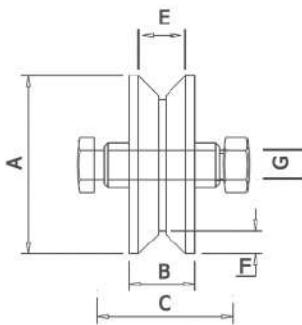


# Ruedas para portones

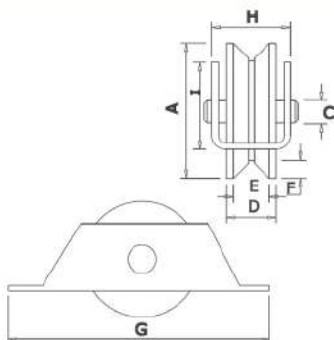
## Nueva línea de comercialización.

Ruedas para portones, confeccionadas en acero SAE 1020, con rodamiento y galvanizadas.  
Origen Mercosur



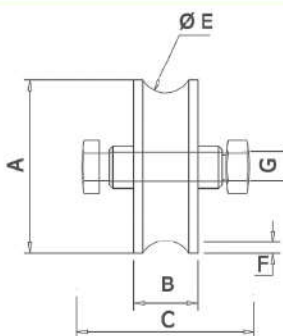
## Rueda con canal en V

Artículo	Nominal	A Diámetro rueda	B Ancho rueda	E Ancho canal	F Altura canal	C Largo de eje	G Diám. eje	Cap. de carga por rueda
J010200	1 1/2"	37.5 mm	13 mm	9 mm	4.5 mm	13 mm	5/16"	80 kg
J010202	2"	49 mm	18 mm	13 mm	6.5 mm	30 mm	5/16"	250 kg
J010204	3"	74 mm	22 mm	17 mm	8.5 mm	30 mm	3/8"	350 kg
J010205	3 1/2"	87 mm	22 mm	17 mm	8.5 mm	30 mm	3/8"	380 kg
J010206	4"	100 mm	25 mm	19 mm	9.5 mm	30 mm	3/8"	380 kg



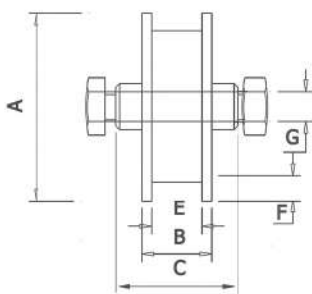
## Rueda con canal en V con soporte abierto

Artículo	Nominal	A Diámetro rueda	D Ancho rueda	E Ancho canal	F Altura canal	C Diám. de eje	Cap. de carga por rueda	G Largo caja	I Altura caja	H Ancho caja
J014200	1 1/2"	37,5 mm	16 mm	9 mm	4,5 mm	3/8"	65 kgs	106 mm	23 mm	23 mm
J014202	2"	49 mm	16 mm	12 mm	6 mm	3/8"	200 kg	106 mm	23 mm	23 mm
J014203	2 1/2"	62 mm	20 mm	15 mm	7.5 mm	3/8"	250 kg	136 mm	35 mm	30 mm
J014204	3"	74 mm	20 mm	15 mm	7.5 mm	3/8"	300 kg	155 mm	41 mm	30 mm



## Rueda con canal REDONDO

Artículo	Nominal	A Diámetro rueda	B Ancho rueda	E Diám. canal	F Altura canal	C Largo de eje	G Diám. eje	Cap. de carga por rueda
J020200	1 1/2"	37.5 mm	13 mm	9 mm	5 mm	13 mm	5/16"	80 kg
J020202	2"	49 mm	18 mm	14 mm	6.5 mm	30 mm	5/16"	250 kg
J020204	3"	74 mm	22 mm	17 mm	8 mm	30 mm	3/8"	350 kg
J020205	3 1/2"	87 mm	22 mm	17 mm	8 mm	30 mm	3/8"	380 kg
J020206	4"	100 mm	25 mm	17 mm	8 mm	30 mm	3/8"	380 kg



## Rueda con canal CUADRADO

Artículo	Nominal	A Diámetro rueda	B Ancho rueda	E Ancho canal	F Altura canal	C Largo de eje	G Diám. eje	Cap. de carga por rueda
J030402	2"	49 mm	18 mm	9 mm	6 mm	50 mm	5/16"	250 kg
J030403	2 1/2"	62 mm	20 mm	9 mm	7 mm	50 mm	3/8"	300 Kg
J030404	3"	74 mm	22 mm	9 mm	7 mm	50 mm	3/8"	350 kg
J030405	3 1/2"	87 mm	22 mm	9 mm	7 mm	50 mm	3/8"	380 kg
J030406	4"	100 mm	25 mm	9 mm	7 mm	50 mm	3/8"	380 kg
J030604	3"	74 mm	22 mm	14 mm	7 mm	50 mm	3/8"	350 kg
J030605	3 1/2"	87 mm	22 mm	14 mm	7 mm	50 mm	3/8"	380 kg
J030606	4"	100 mm	25 mm	14 mm	7 mm	50 mm	3/8"	380 kg